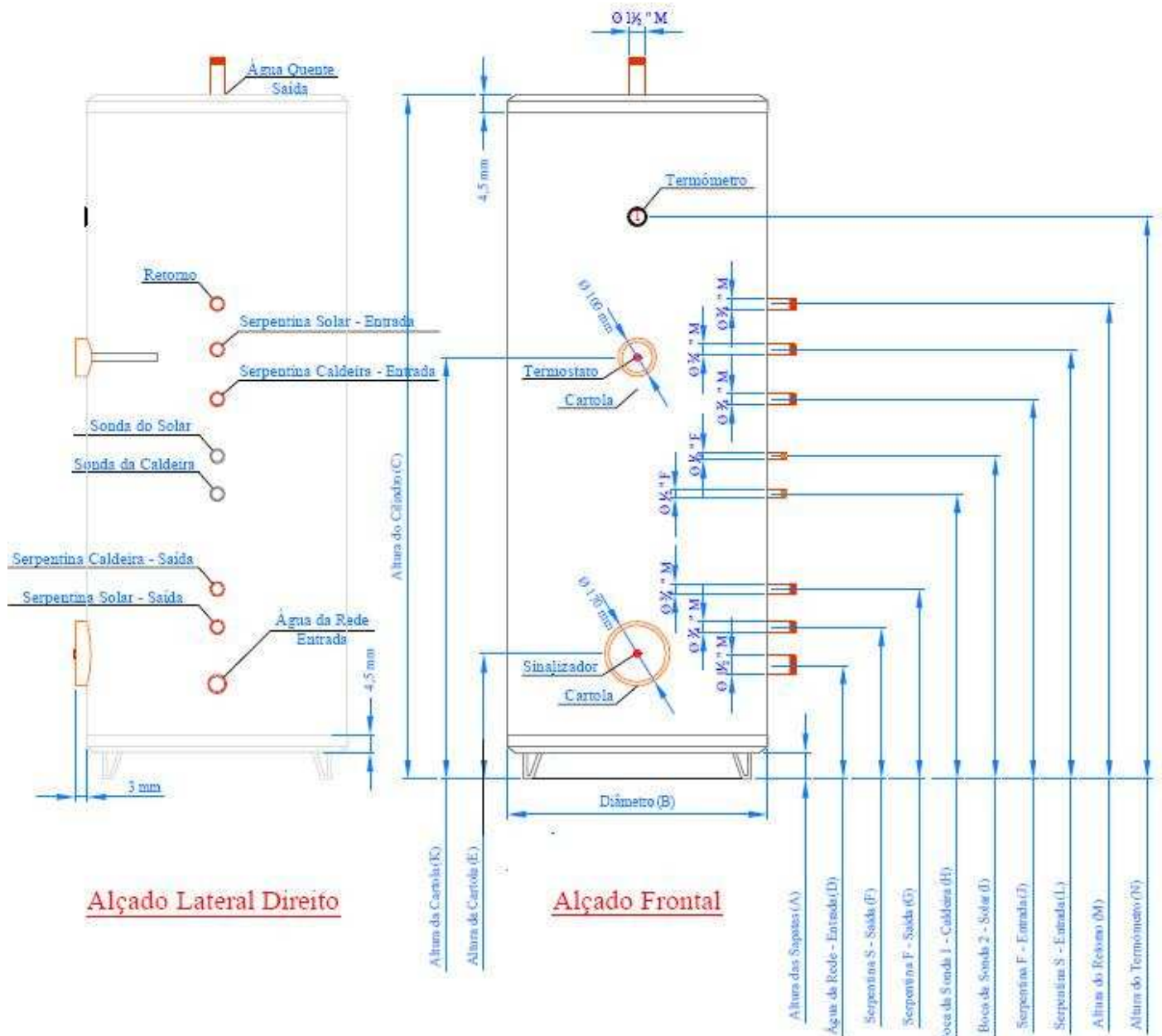


# TÉRMO-ACUMULADORES

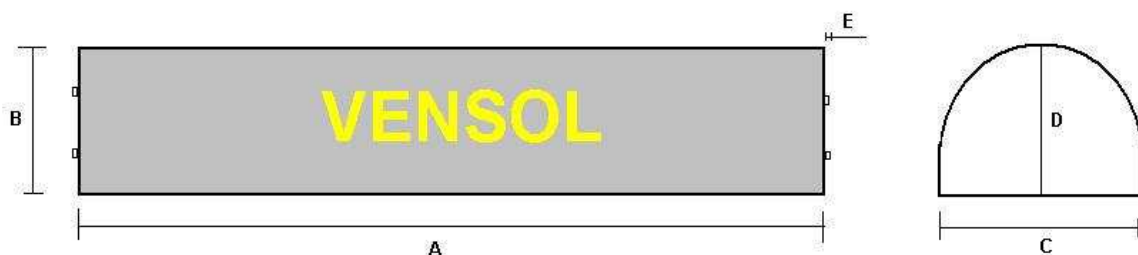
## FOGÃO SOL Vertical



	400 Litros	500 Litros
<b>A</b> Sapatas - Altura	70	
<b>B</b> Cilindro - Diâmetro	685	730
<b>C</b> Cilindro - Altura	1.800	1.900
<b>D</b> Entrada de Água da rede	300	
<b>E</b> Cartola - Altura	330	
<b>F</b> Serpentina S - Saida	400	
<b>G</b> Serpentina F - Saida	500	
<b>H</b> Sonda 1 - Caldeira	680	750
<b>I</b> Sonda 2 - Solar	780	850
<b>J</b> Serpentina F - Entrada	1.000	1.000
<b>K</b> Termostato	1.080	1.110
<b>L</b> Serpentina S - Entrada	1.100	1.130
<b>M</b> Retorno Altura	1.220	1.250
<b>N</b> Termômetro - Altura	1.480	1.580

Cotas em milímetros

### FOGÃO SOL Horizontal



Depósitos	A	B	C	D	E
<b>200L</b>	1.900	490	480	490	50
<b>300L</b>	2.300	490	480	490	50

Medidas em milímetros.